

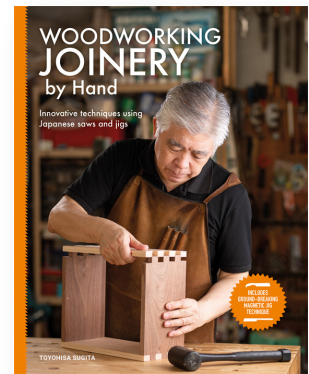


杉田式ノコギリ木工
MIRAI アルミ縦挽きガイド
 ¥21,000 税別



<https://youtu.be/rZ9jR1KyVWU>

木組みの完全テクニック
 (グラフィック社)



【英語版】

Woodworking Joinery by Hand

縦挽きガイドは書籍「木組みの完全テクニック」で紹介されている杉田式ノコギリ木工で最も重要な道具です。

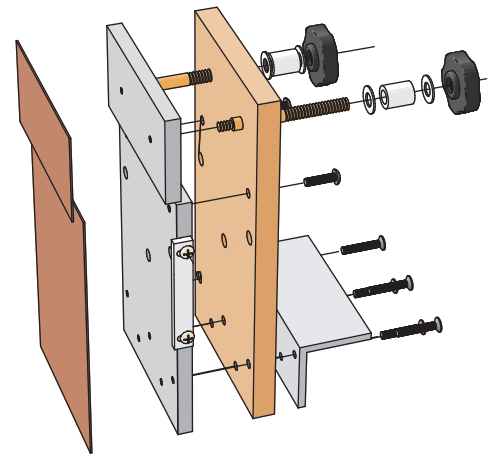
木組みは主に材の端を様々な形に成形し、つなぎ合わせます。材を縦に木口から切り込む縦挽きと木目を横切るように切る横挽きを繰り返し、必要な形状に成形します。

このガイドは木口からノコギリで切り込む際、ど

の位置から切り込むか、高い精度で位置決めするための道具です。付属の0.1mmから10mm (5mm×2枚)までのスペーサーを組み合わせその位置を決めることができます。手動の数値制御装置 (NC装置) とすることができます。

本書で解説されている木製の自作縦挽きガイドとの大きな違いは、一例としてホゾ継ぎです。ホゾの厚みをホゾ穴寸法に合わせ0.1mm刻みで正確に切り出すことができます。また、45°留め継ぎのフォトフレームや箱は接着強度が低いため補強として三角形のチギリを差し込みます。その際アルミ縦挽きガイドは米国特許を使った機能が盛り込まれているので、溝の幅決めが実に簡単です。

本体のフェンスを左側に付け替えれば左利き用になります。



■242mm×120mm 高精度アルミ /MDF ■材の最大カット幅：約120mm



MIRAI Aluminum Ripping Guide 1/2 and 2/2



<https://youtu.be/d-mAKN8SO9g>

<https://youtu.be/9E1Yp-oXUOo>



US Patents